

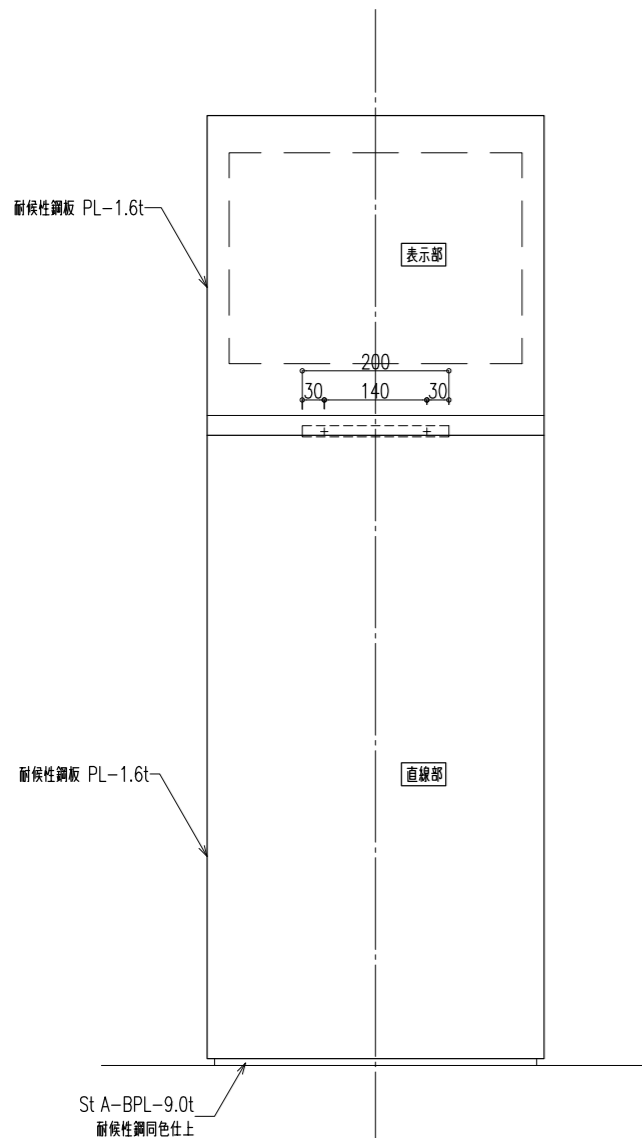
# 標準図

# TOUL

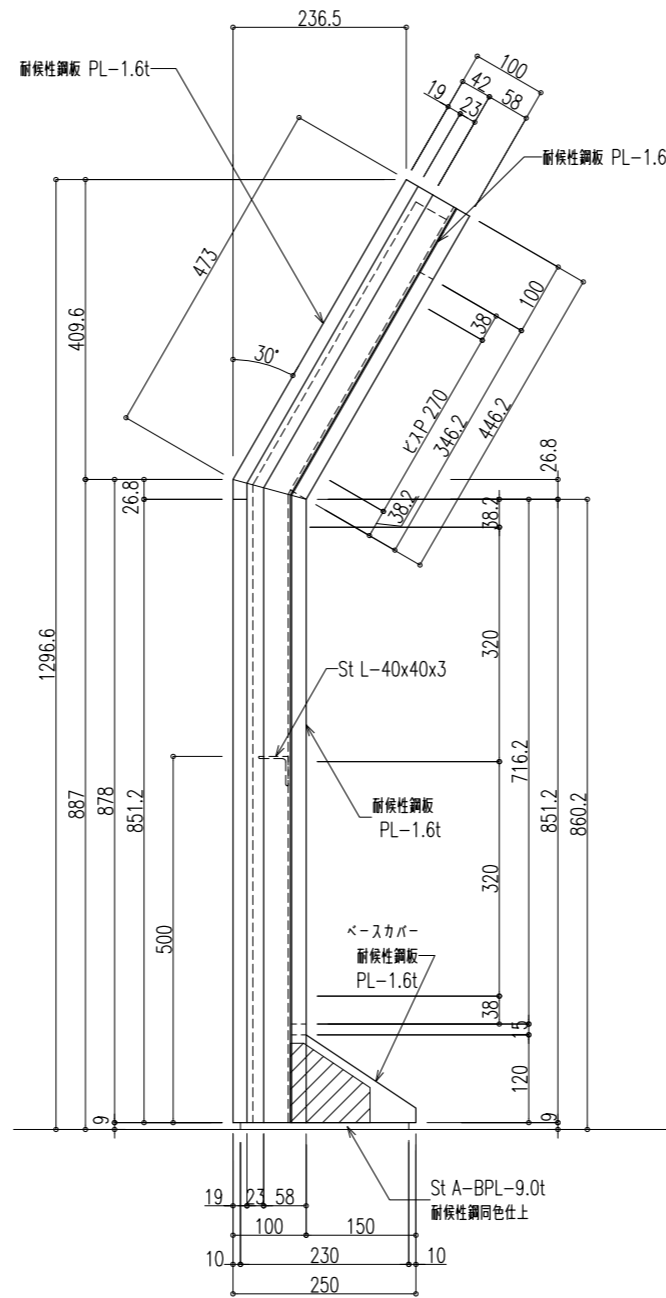
ARTSTEEL INTERPHONE **トウル**

耐候性鋼によるインターホン筐体

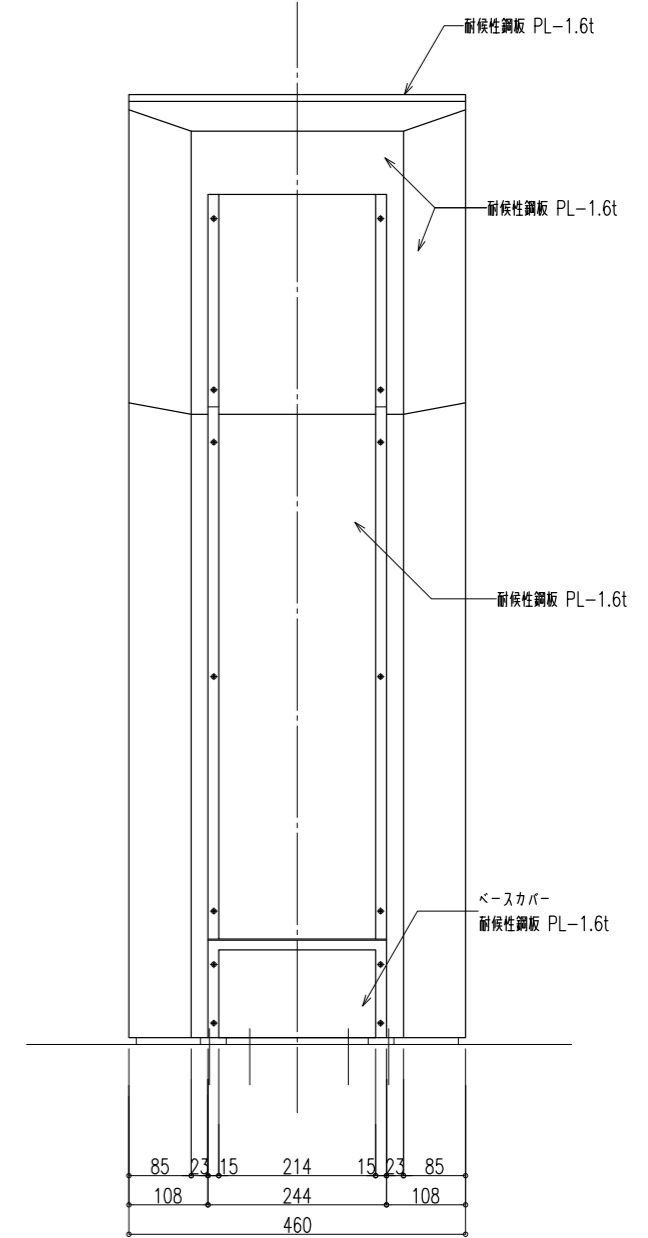
平成29年1月



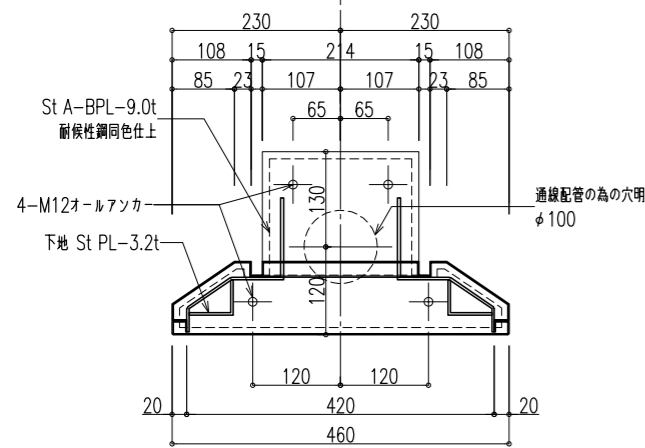
正面図 S=1/10



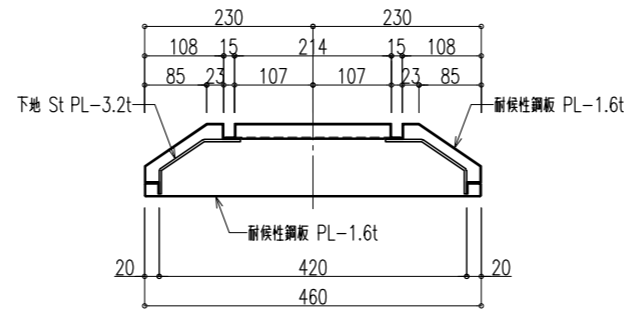
側面図 S=1/10



裏面図 S=1/10

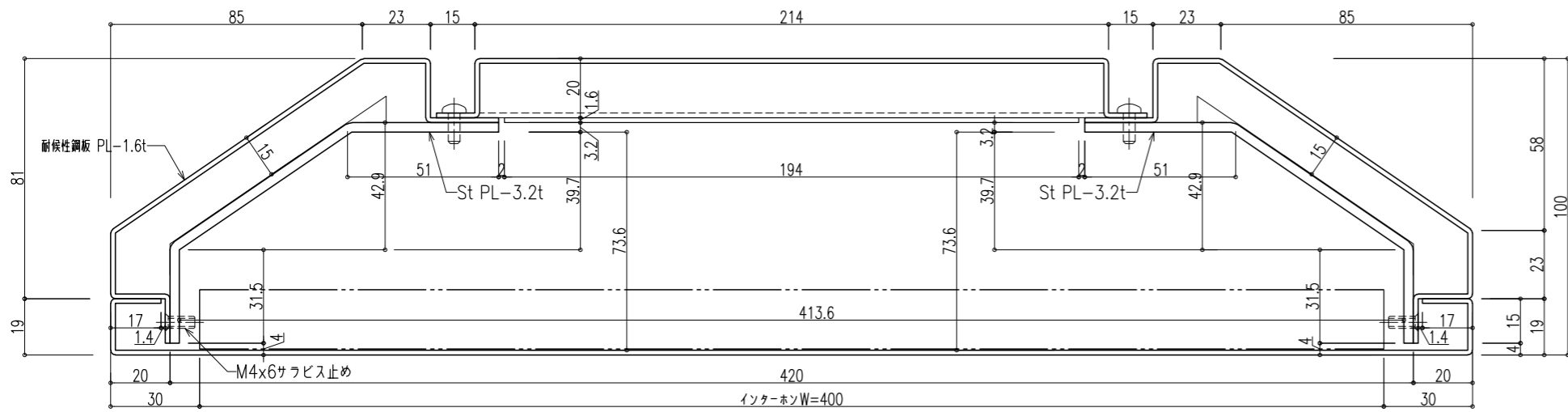


直線部・BPL部 平面図 S=1/10

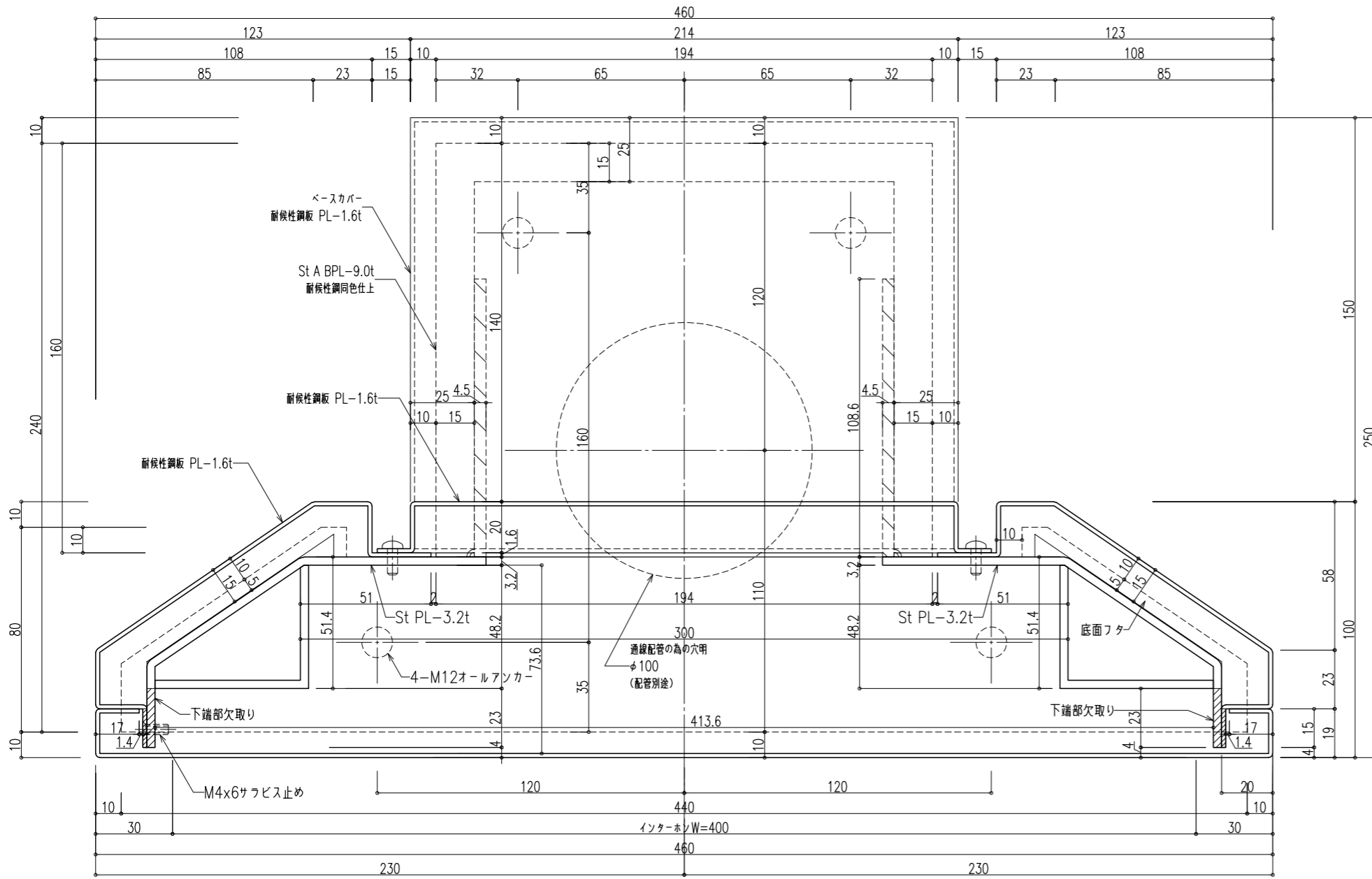


表示部 平面図 S=1/10

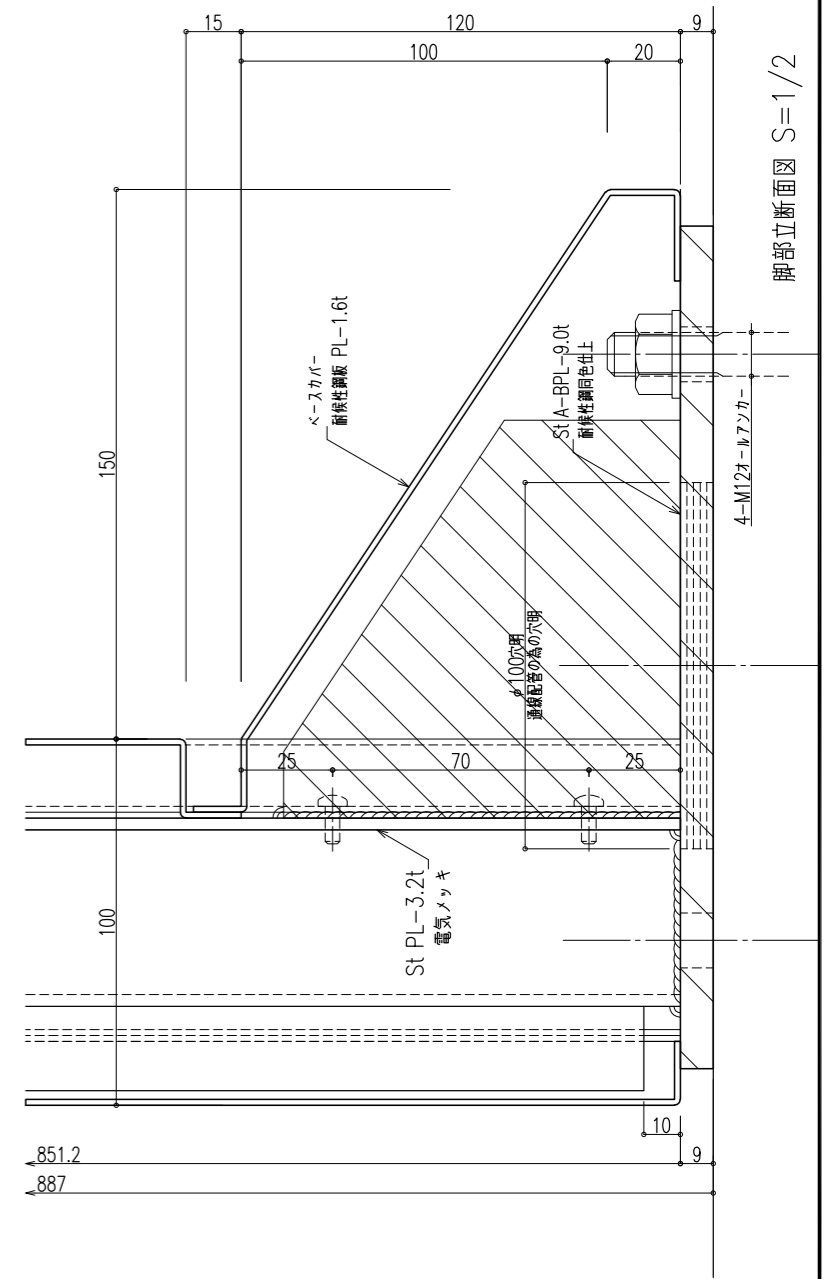
概 要 2014.07.15 作成 2014.07.17 訂正 2014.07.23 訂正 2014.12.08 訂正 2014.12.10 訂正 2015.07.17 訂正 2015.07.31 訂正 2016.09.08 訂正 2017.01.16 訂正	設計・監理 殿	工事名 TOUL	縮尺 A1: 1/5 A3: 1/10	検図 御承認	株式会社 フロント 年月日	図面番号 1 枚の内
	施工 殿	図面名 自立タイプインターホンBOX	数量	担当 設計 製図 北森		



自立タイプインターホンBOX 表示部 平断面図 S=1/2



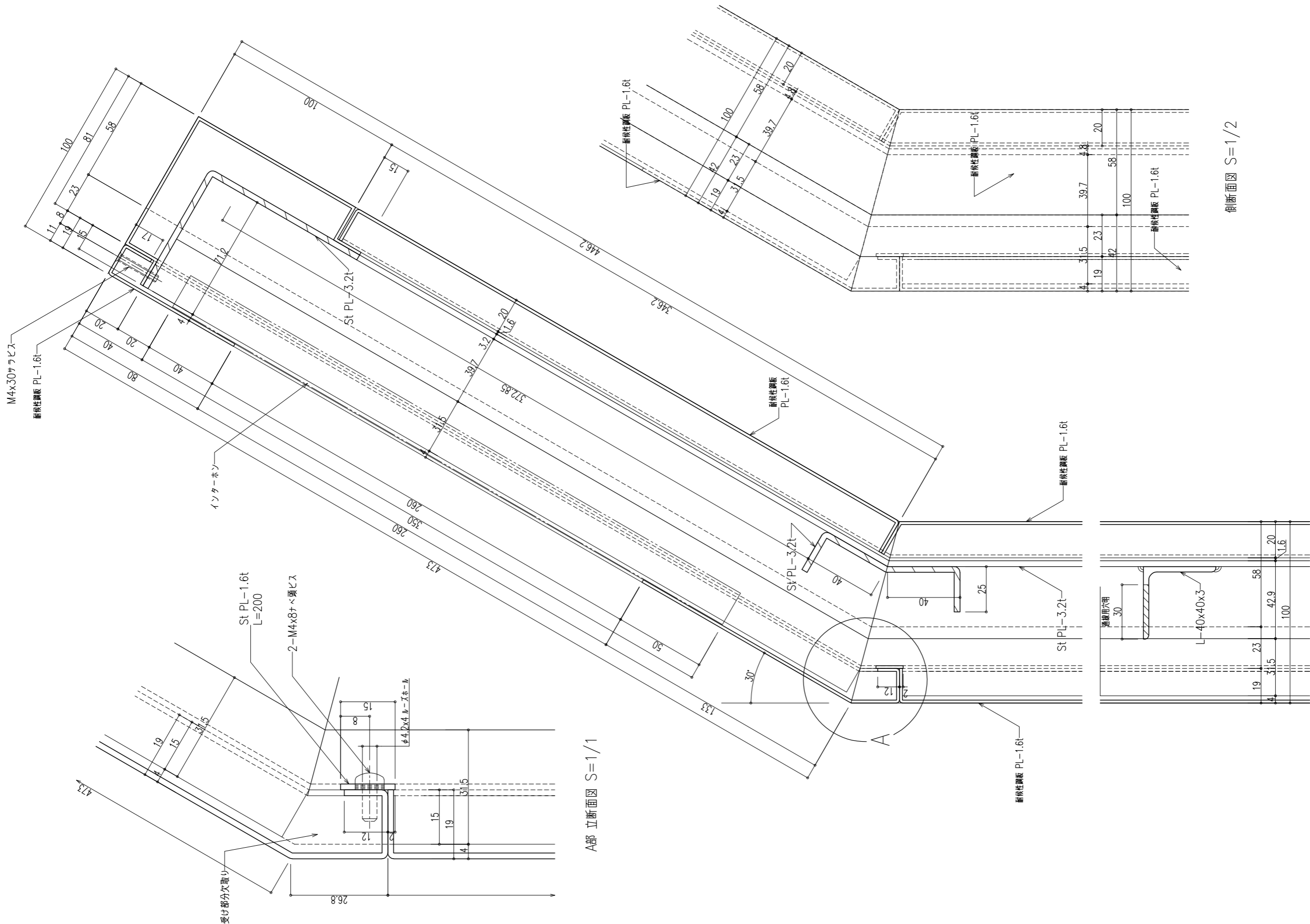
自立タイプインターホンBOX 直線部・BPL部 平断面図 S=1/2



脚部立断面図 S=1/2

2014.07.15 作成 2014.07.17 訂正 2014.07.23 訂正 2014.12.08 訂正 2014.12.10 訂正 2015.07.17 訂正	2015.07.31 訂正 2016.09.08 作成 2017.01.16 訂正 2017.01.30 訂正	設計・監理	工事名 TOUL	縮尺	検図 御承認	図面番号 2
		施工 殿		図面名 自立タイプインターホンBOX		

株式会社 フロント

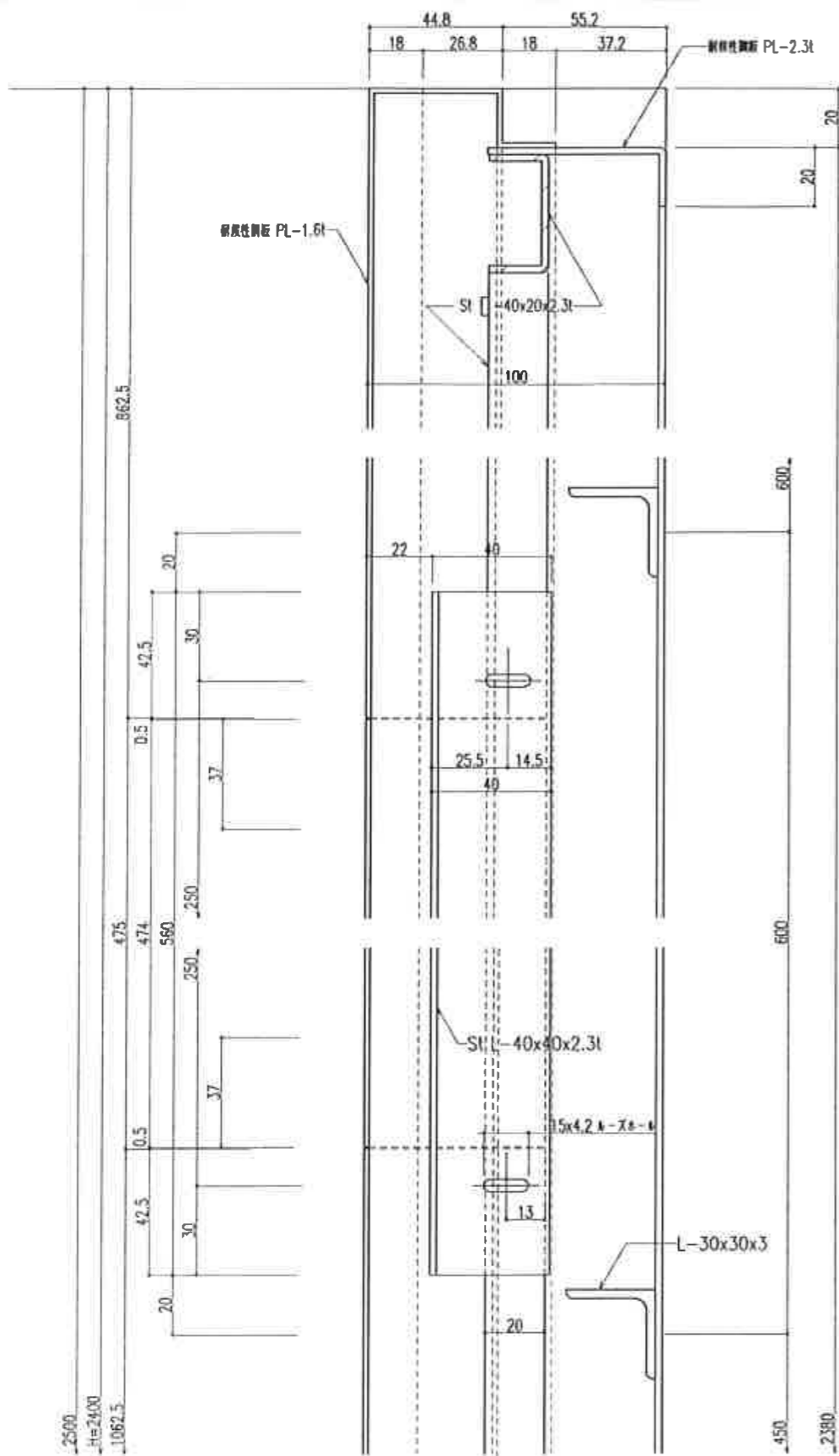


A部 立断面図 S=1/1

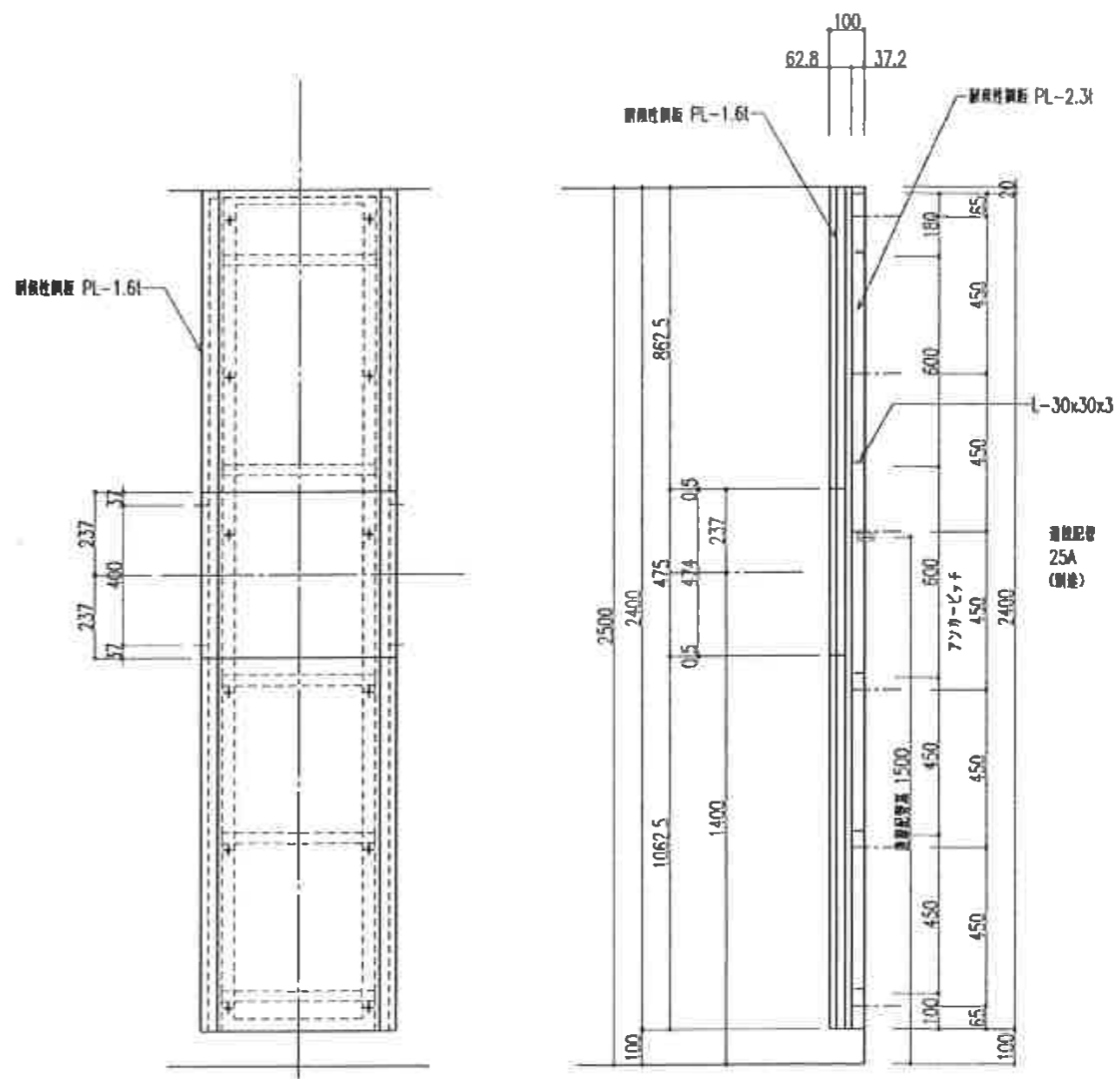
側断面図 S=1/2

自立タイプインターホン上部  
立断面図 S=1/2

2014.07.15 作成 2014.07.17 訂正 2014.07.23 訂正 2014.12.08 訂正 2014.12.10 訂正 2015.07.17 訂正 2015.07.31 訂正 2016.11.21 訂正	設計・監理	工事名	縮尺	検図	御承認	株式会社 <b>フロント</b> 年月日	図面番号 3 枚の内
	施工	TOUL	A1: 1/1 A3: 1/2	担当	設計		
		自立タイプインターホンBOX	数量	製図 北森			

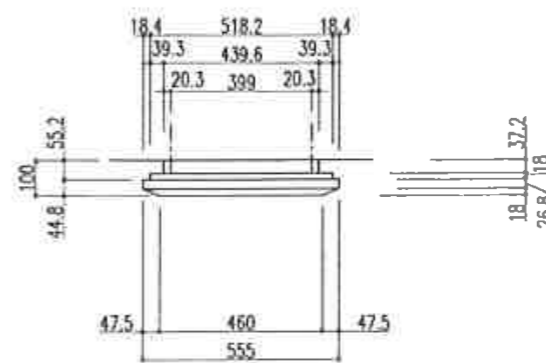


筐体企画品 インターホンBOX 立断面図 S=1/2



壁付インターホンBOX 立面図 S=1/20

側面図 S=1/20



平面図 S=1/20

2014.07.16 作成  
2014.07.17 訂正  
2014.07.23 訂正

設計・監理

工事名

TOUL

図尺  
A1:  
A3: 1/20・1/2

棟名

御承当

図面番号

施工

図面名

壁取付インターホンBOX

数量

担当

設計

製図

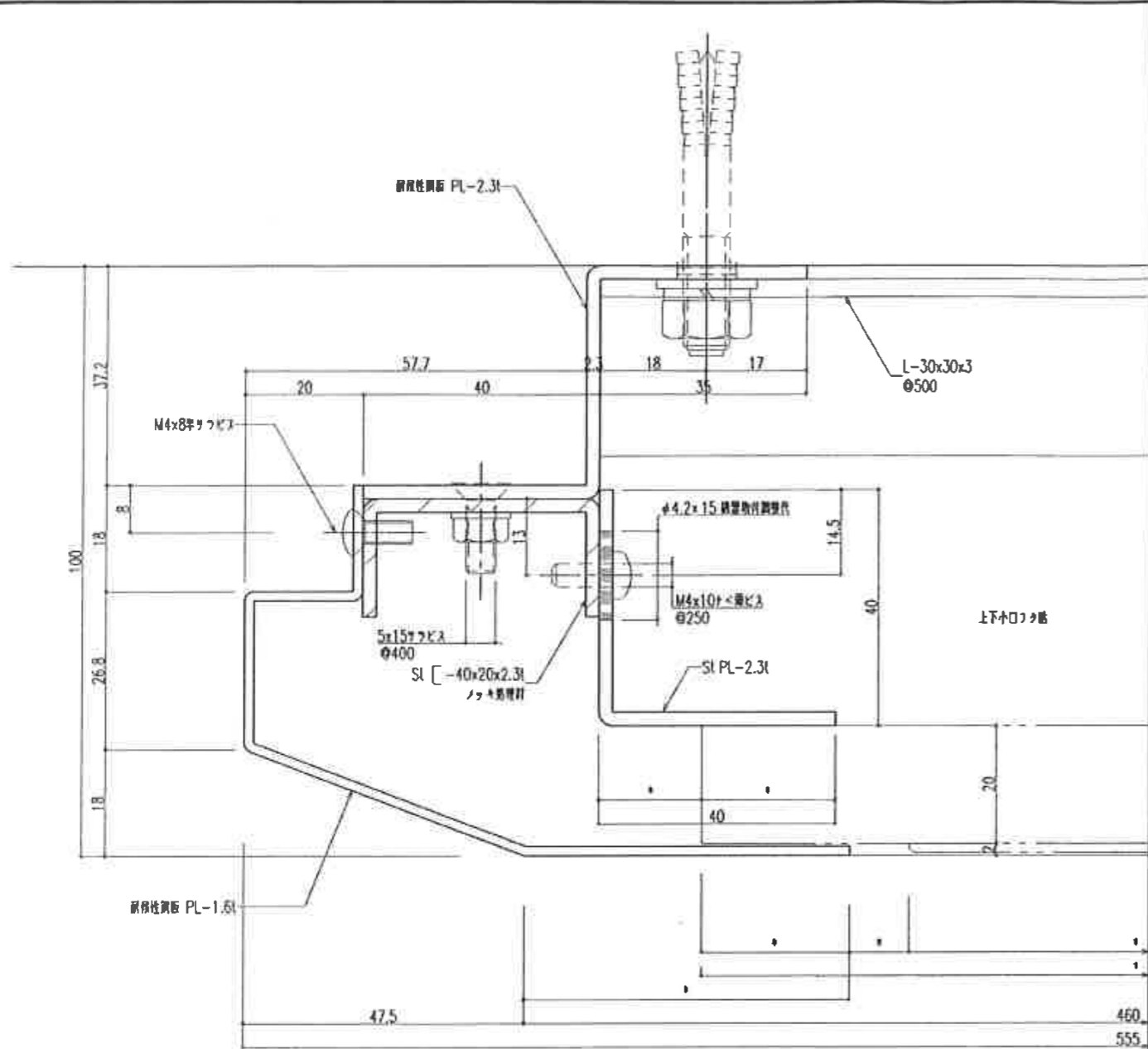
北森

年月日

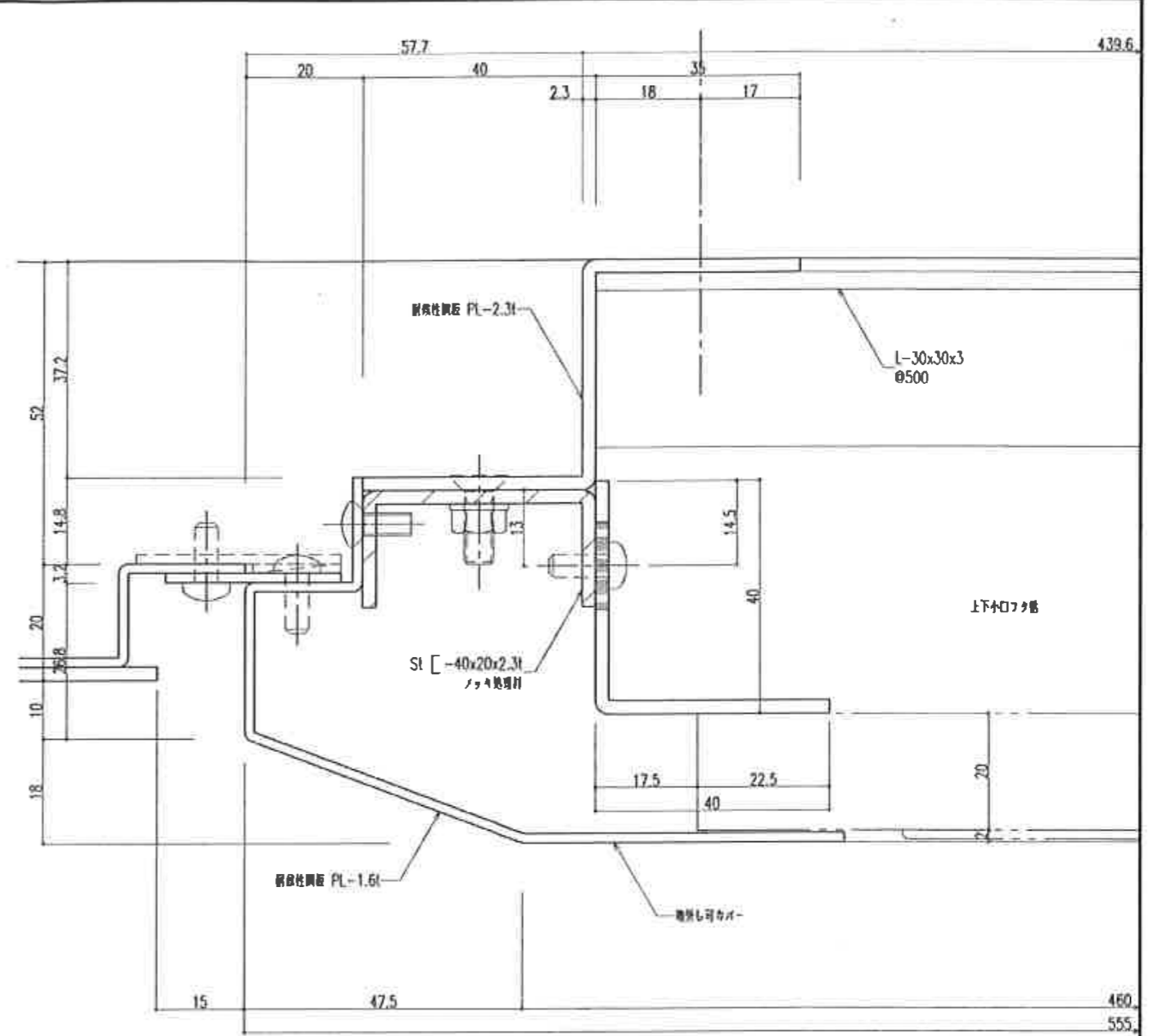
株式会社 フロント

1

枚の内

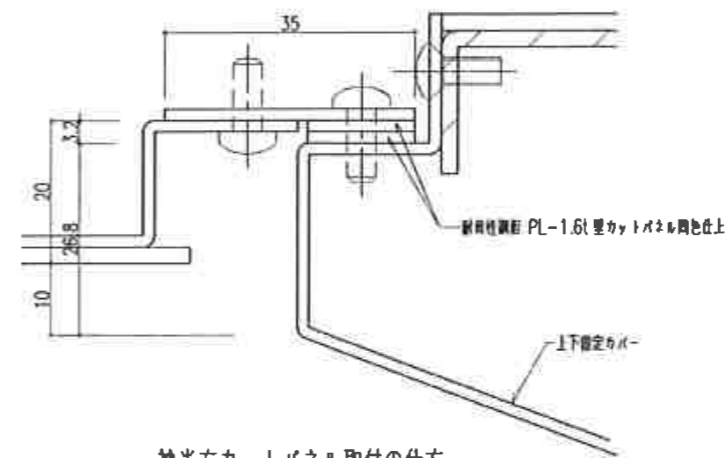


筐体企画品 インターホンBOX 平断面図 S=1/1



袖当方カットパネル取付の仕方

セミオーダー品 インターホンBOX 平断面図 S=1/1  
(袖当方カットパネル取付の場合)



編 号	2014.07.16 作成 2014.07.17 訂正 2014.07.23 訂正	設計・監理	工率名	縮尺	納期	御承諾	図面番号 2
		取	TOUL	A1: A3: 1/1			
製		取	製品名	担当者	設計	取付	株式会社 フロント 年月日
		取	壁取付インターホンBOX			北森	