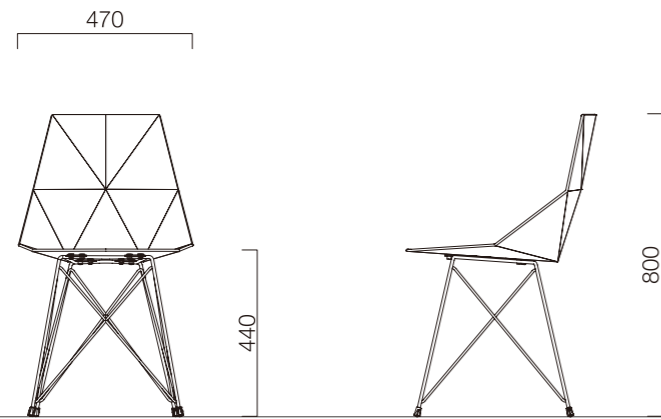
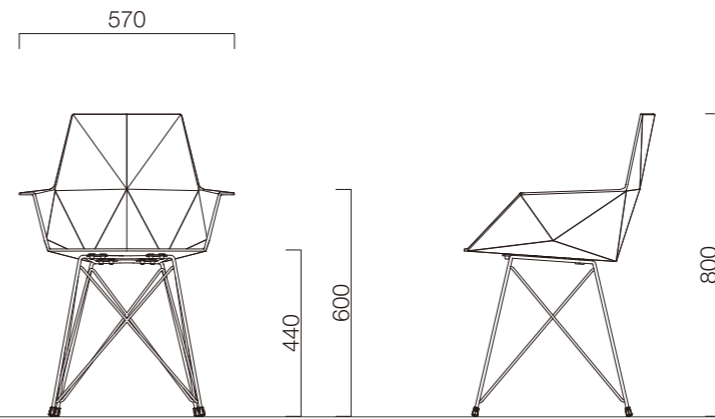


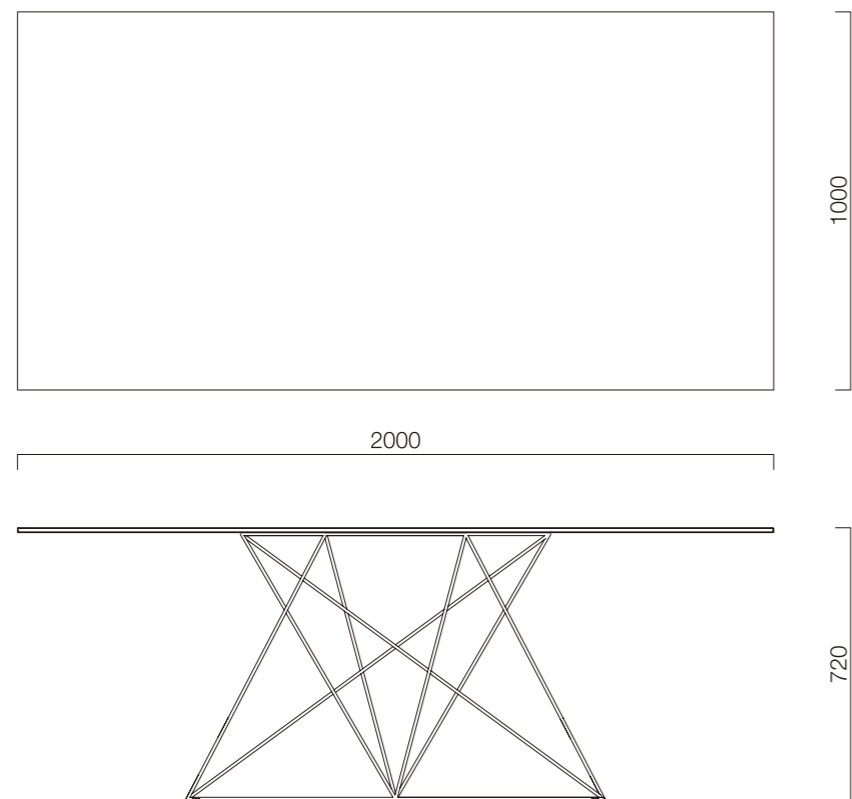
ステンレスチェア



ステンレスアームチェア



ステンレスベーステーブル



材質：座面：ポリエチレン樹脂
脚部：ステンレス

	VONDOM®	FAZ	S=1/10	2017 年	ステンレスチェア ステンレスアームチェア ステンレスベーステーブル
--	----------------	-----	--------	--------	--------------------------------------