

集合玄関機 TOUL
耐候性鋼板 PL-1.6t

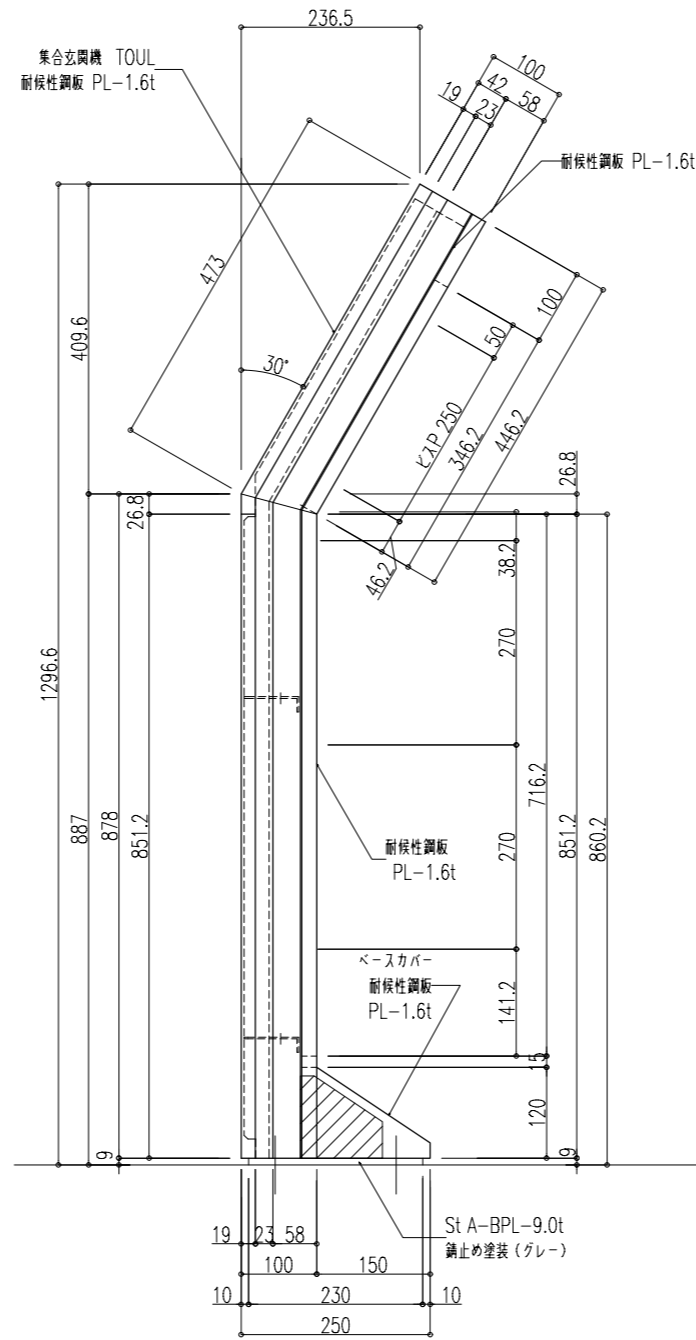
表示部

耐候性鋼板 PL-1.6t

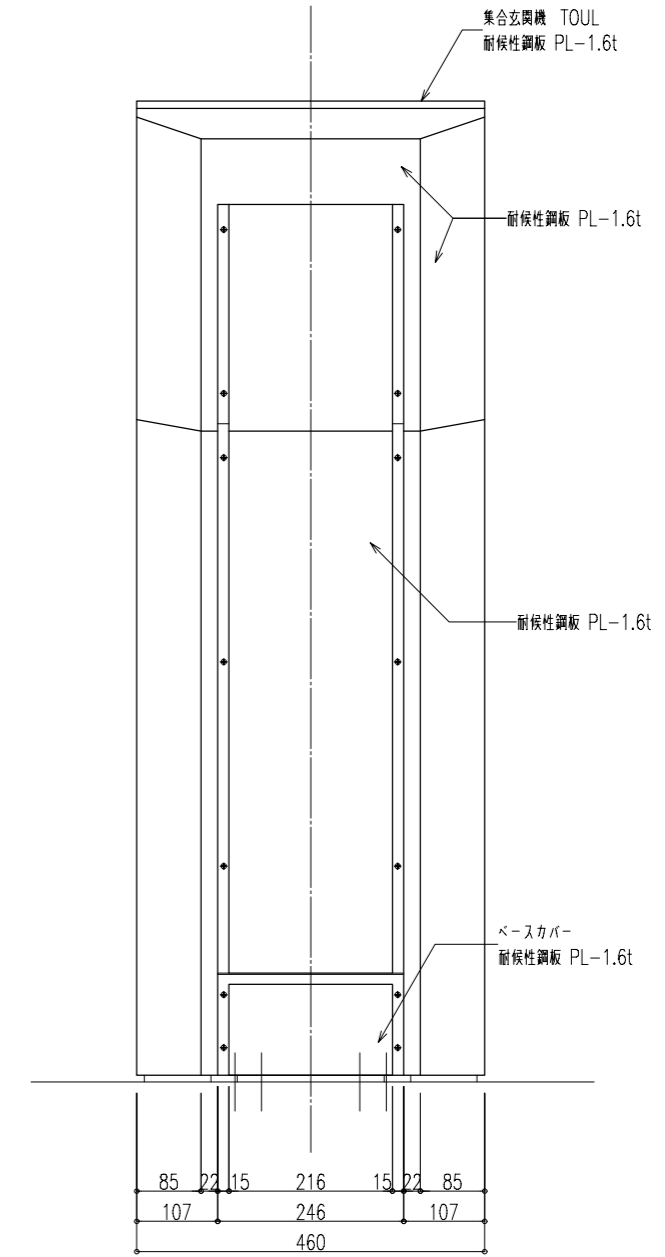
直線部

St A-BPL-9.0t
錆止め塗装 (グレー)

正面図 S=1/10



側面図 S=1/10



背面図 S=1/10

- * 1 耐候性鋼はフロント仕上げ
- * 2 St部材における防錆処理色はグレー
- * 3 化粧ビスの色は通常、①②→ブロンズ色、⑩→SUS素地、それ以外は黒色となります。

部品表

部品名	メーカー	品番	
集合玄関機	**	**	支給品
リーダー	**	**	支給品
キースイッチ	**	**	支給品
(制御盤)	(**)	(**)	支給品

備 考	2023.07.12 作成	設計・監理	-	殿	工事名	-	縮尺	A1: 1/5 A3: 1/10	検図	御承認	株式会社 フロント	図面番号	1
	施工	-	殿	図面名	TOUL /自立タイプインターホンBOX [姿図]	数量	担当	ナゴミ	設計	製図		長谷川	枚の内

年月日

枚の内