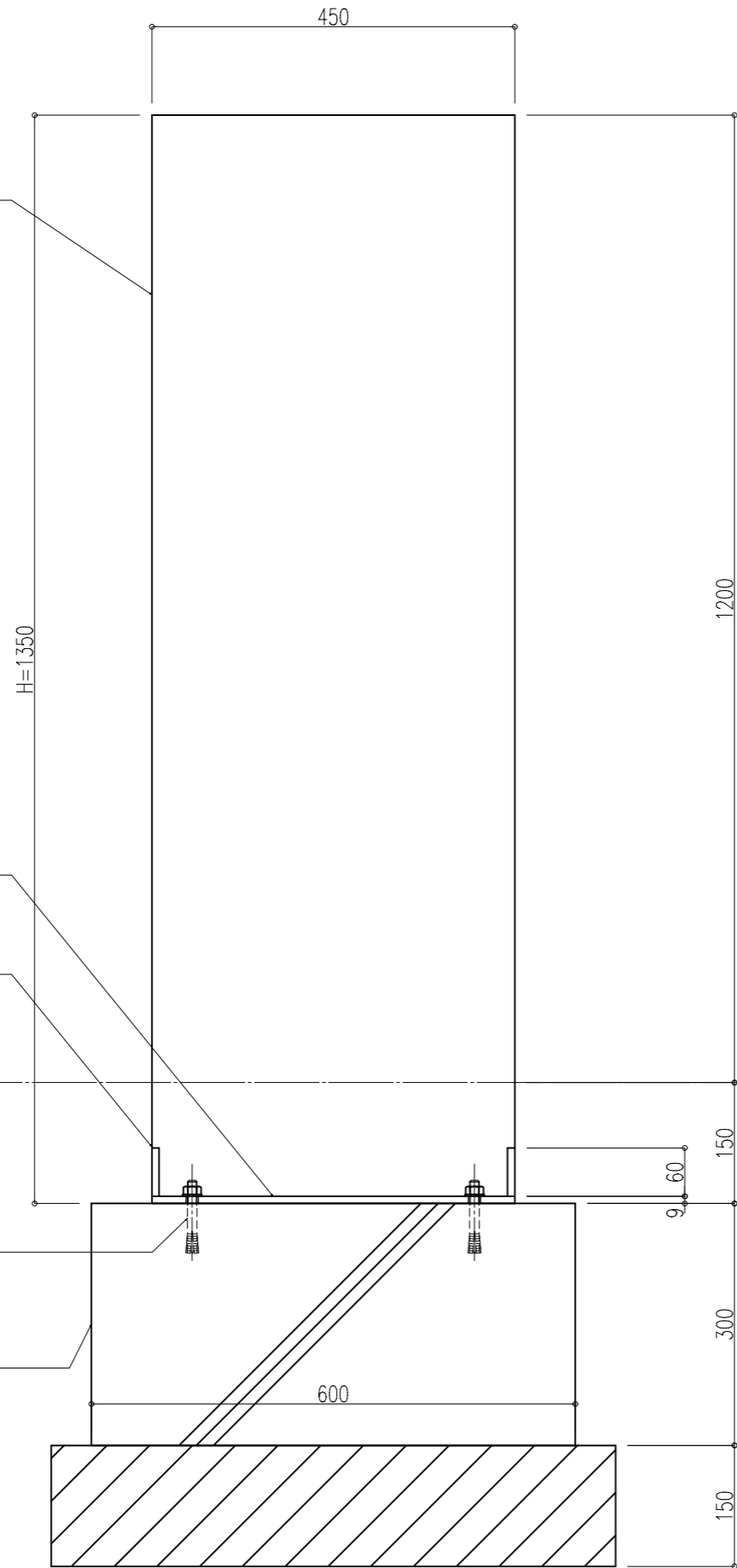
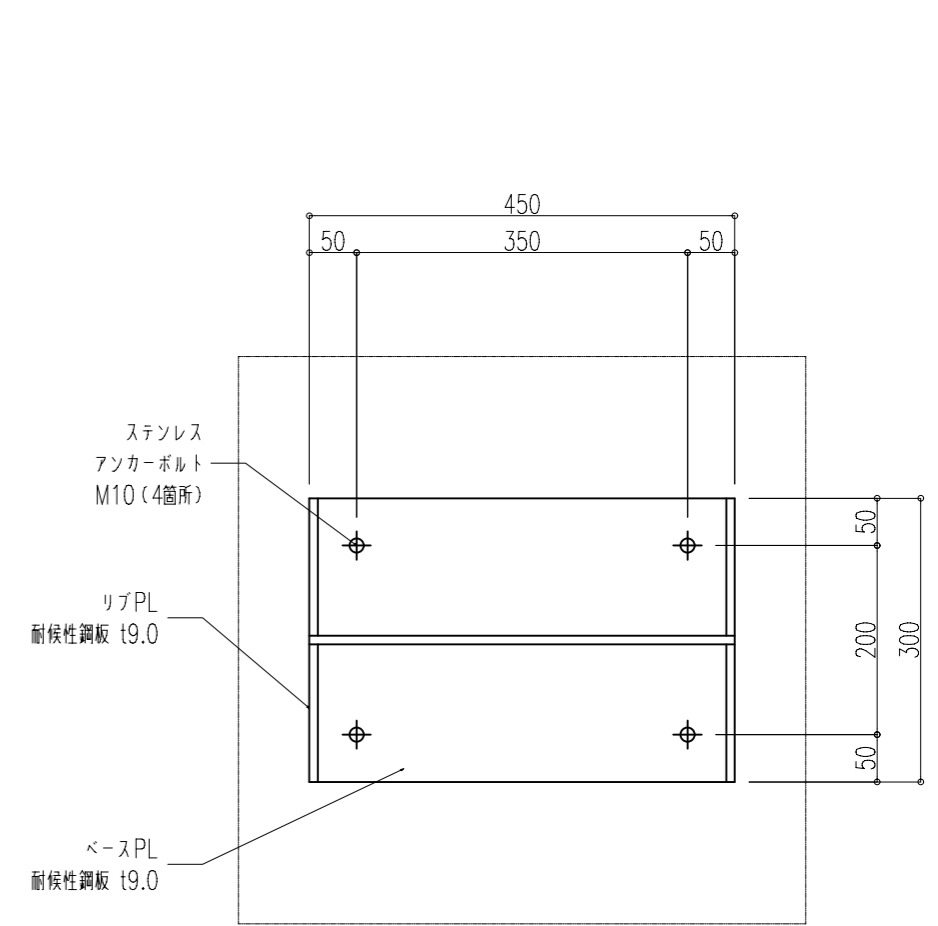


A type
450×1200

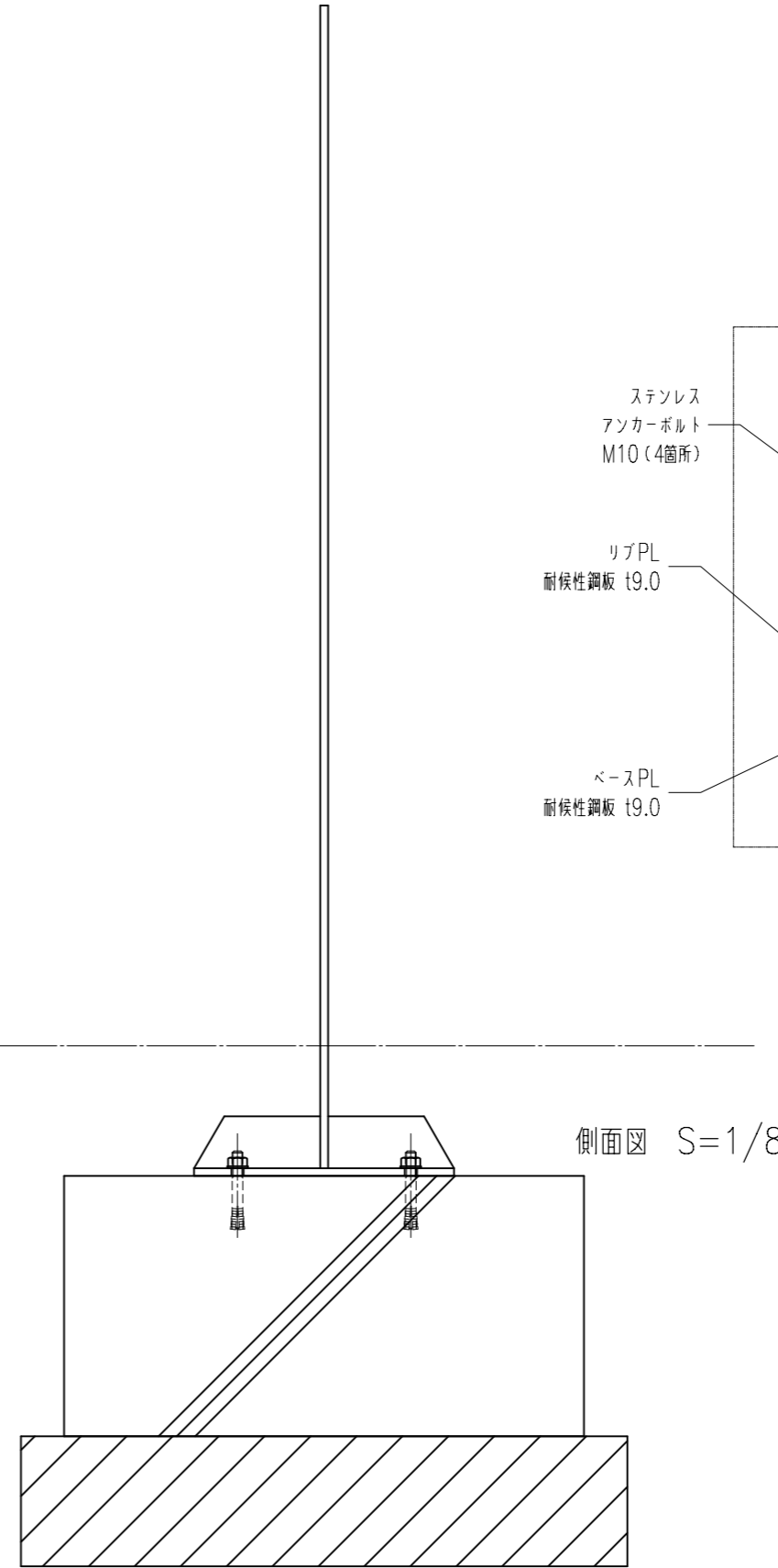
耐候性鋼板 t9.0
ART STEEL仕上げ



正面図 S=1/8



平面図 S=1/8



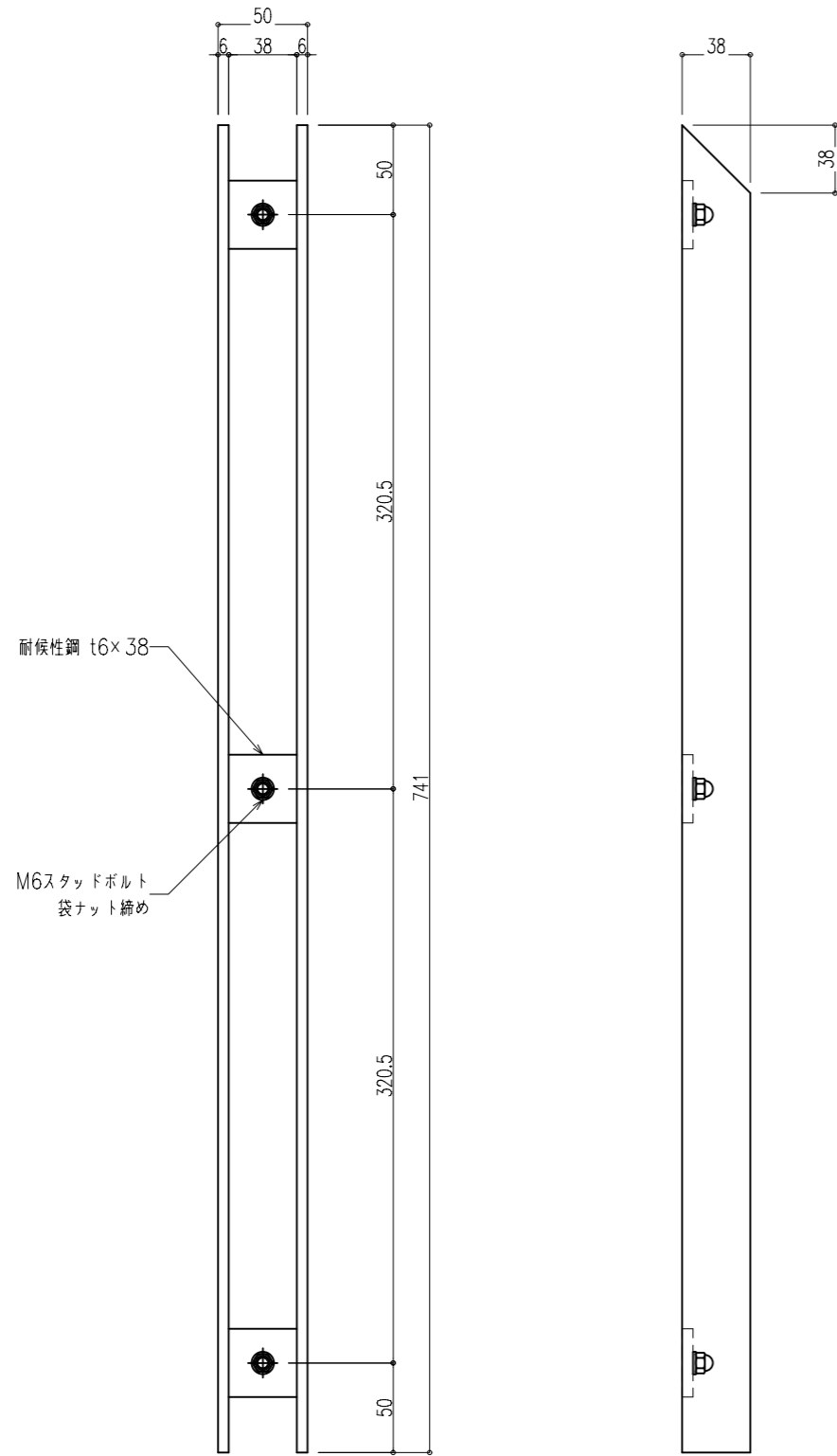
側面図 S=1/8

備 考	2023.12.01 作成	設計・監理	-	殿	工事名	-	縮尺	A1: 1/4 A3: 1/8	検図	御承認	株式会社 フロント	図面番号	A1
		施工	-	殿	図面名	MEEL /自立サイン A type	数量	担当	設計	製図		長谷川	枚の内

年月日

サポートリブ

サインH1200対応



備 考	2023.12.01 作成	設計・監理	-	殿	工事名	-	縮尺	A1: 1/2 A3: 1/4	検図	御承認	図面番号	A2
		施工	-	殿	図面名	MEEL /自立サイン B type 詳細図	数量		担当	ナゴミ	設計	製図

年月日

株式会社 フロント

枚の内

B type

450×1200

耐候性鋼板 t9.0
ART STEEL仕上げ

リップPL
耐候性鋼板 t9.0

ベースPL
耐候性鋼板 t9.0

▼G.L

正面図 S=1/8

M10 ケミカルアンカー

450

1200

220

980

220
206
40
25
20
170
171
220
30
40
9

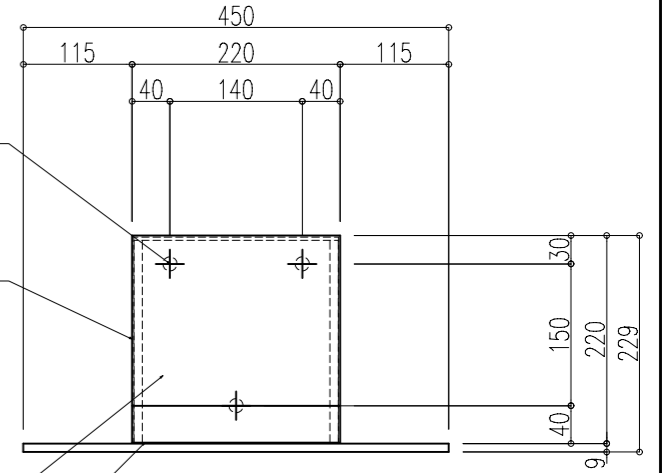
ベースカバー
耐候性鋼板 t1.6
ART STEEL仕上げ
M4サラビス塗装仕上げ

M10 ケミカルアンカー
(3箇所)

ベースカバー
耐候性鋼 t1.6
ART STEEL仕上げ

ベースPL
耐候性鋼 t9.0
リップPL
耐候性鋼 t9.0

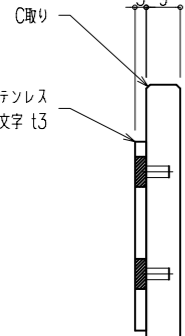
側面図 S=1/8



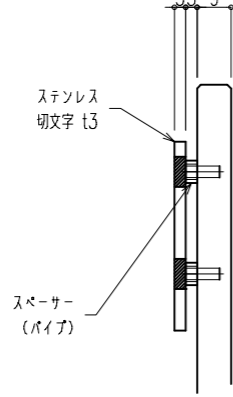
平面図 S=1/8

備 考	2023.12.01 作成	設計・監理	-	殿	工事名	-	縮尺 A1: 1/4 A3: 1/8	検図	御承認	株式会社 フロント	図面番号 B1
		施工	-	殿	図面名 MEEL /自立サイン B type	数量	担当 ナゴミ	設計	製図 長谷川		年月日

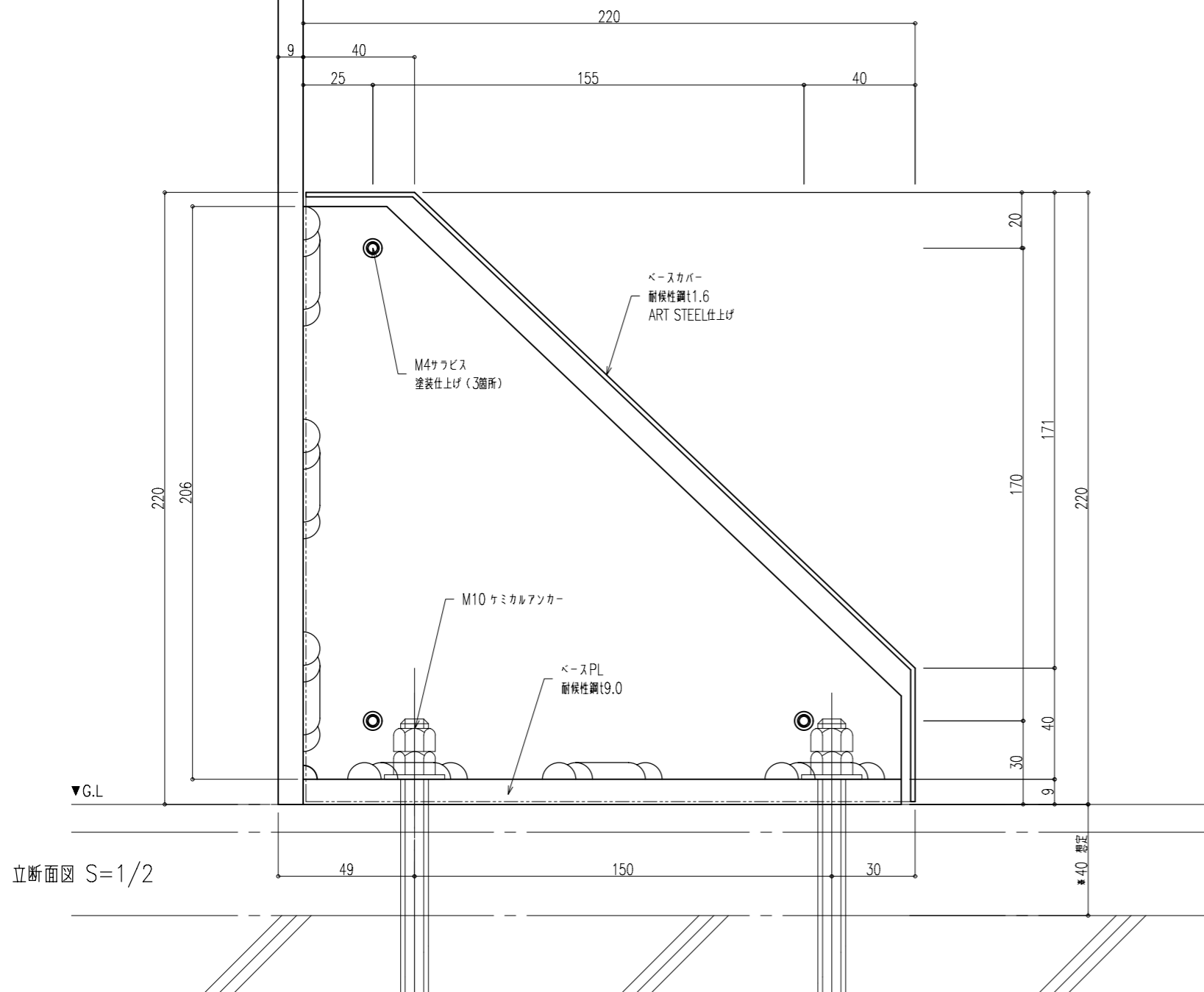
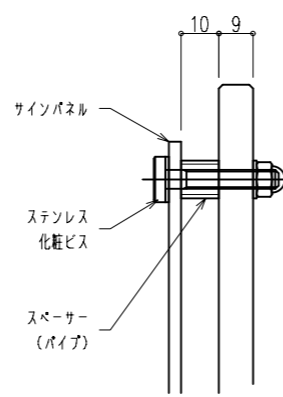
ステンレス切文字
(ベタ付け)



ステンレス切文字
(浮かせ付け)



サインパネル
(浮かせ付け)



備考	2023.12.01 作成	設計・監理	-	殿	工事名	-	縮尺	A1: 1/1 A3: 1/2	検図	御承認	株式会社 フロント	図面番号	B2
		施工	-	殿	図面名	MEEL / 自立サイン B type 詳細図	数量		担当	ナゴミ		設計	製図

年月日

枚の内